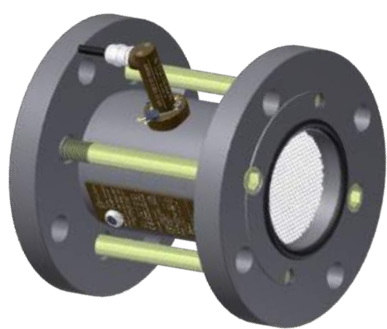




Ensemble de mesure métrologique à turbine, dédié aux livraisons d'AdBlue®.



SOLUTION DE COMPTAGE ADBLUE®



## Certification Produit



Matériel conforme à la Directive Instruments de Mesure 2014/32/UE (MID)



ISO 9001 : 2008



Certifications Européennes conformes aux directives des instruments de mesure et équipements installés en zone explosive

## Application

Permet la distribution mesurée de produits AdBlue® par flexible plein ou flexible vide.

- Livraisons pompées (CMA ou TURBO Tronique) ou gravitaires (GRAVICOMPT)
- Commandes des trappes de collecteurs automatisés
- Distribution en mode prédétermination, mode libre ou mode fûts
- Impression bon de livraison et/ou facture personnalisée

## Constitution

- |   |   |
|---|---|
| <ul style="list-style-type: none"> <li>▪ CMA Tronique / TURBO Tronique Solution pompée</li> </ul> | <ul style="list-style-type: none"> <li>- Calculateur électronique MICROCOMPT+</li> <li>- Turbine ADRIANE 3" en acier inoxydable ou mesureur électromagnétique PROCESS DATA</li> <li>- Capteur de pression (CMA) ou séparateur de gaz (Turbotronique)</li> </ul> |
| <ul style="list-style-type: none"> <li>▪ GRAVICOMPT Solution gravitaire</li> </ul>                | <ul style="list-style-type: none"> <li>- Calculateur électronique MICROCOMPT+</li> <li>- Turbine ADRIANE 3" en acier inoxydable</li> <li>- 2 détecteurs de gaz</li> </ul>   |
| <ul style="list-style-type: none"> <li>▪ FLEXICOMPT AUTONOME + Solution mobile</li> </ul>         | <ul style="list-style-type: none"> <li>- Calculateur électronique UNI</li> <li>- Turbine ADRIANE 3" (traitement PVDF)</li> <li>- 2 détecteurs de gaz intégrés</li> <li>- Sonde de température intégrée</li> </ul>   |

## Avantages

- |   |  |
|---|--|
| <ul style="list-style-type: none"> <li>▪ Avec ou sans séparateur de gaz</li> <li>▪ Livraisons automatisées</li> <li>▪ Livraisons rapides avec faible perte de charge</li> </ul> | <ul style="list-style-type: none"> <li>▪ Installation compacte et légère</li> <li>▪ Longue durée de vie</li> </ul> |
|---|--|



# SOLUTIONS DE COMPTAGE ADBLUE

## Caractéristiques principales

Fort de son expérience dans les ensembles de mesurages métrologiques pour les hydrocarbures, ALMA a développé une gamme complète dédiée au transport et à la distribution de l'AdBlue®.

Le TURBOTRONIQUE permet la distribution pompée (20 bar max) automatisée par un flexible vide et un ou deux flexibles pleins. Le CMA quant à lui s'affranchit du séparateur de gaz.

Le GRAVICOMPT permet les livraisons gravitaires également automatisées.

La distribution est libre ou avec prédétermination des volumes à livrer.

Le FLEXICOMPT AUTONOME + est un ensemble de mesure mobile à raccorder sur la vanne de déchargement de la citerne. Il permet le contrôle de toute livraison gravitaire d'un camion citerne.

Les mesureurs turbines et les calculateurs ALMA offrent précision, fiabilité et simplicité à toutes vos solutions de comptage AdBlue®.

### CMA Tronique / TURBO Tronique

#### Options :

Débitmètre électromagnétique 4-40m<sup>3</sup>/h (65-650 L/min) ou 5-80m<sup>3</sup>/h (83-1300 L/min)  
Imprimante : EPSON TM-U295  
Deux voies de livraisons (plein/vide)  
Connexion avec informatique embarquée  
Radiocommande 3 ou 4 boutons  
Sonde de température

Certificat : [LNE-14983 \(MID\)](#)

### GRAVICOMPT

#### Options :

Imprimante : EPSON TM-U295  
Connexion avec informatique embarquée  
Sonde de température

Certificat : [LNE-20517 \(MID\)](#)

### FLEXICOMPT AUTONOME+

#### Options :

Clé de transfert de données CTD+  
Valise d'impression

Certificat : [LNE-25756 \(MID\)](#)

### Turbine ADRIANE

Corps : Acier inoxydable avec émetteur d'impulsion

Taille : 3" DN80-80

Débits : 8-80 m<sup>3</sup>/h (130-1300 L/min)

Précision : 0,3%

Répétabilité : 0,02%

Pression maximale : 30 bars

Température : -25°C à +55°C

Poids : 11 kg

Certificat : [LNE-12393 \(Guide Welmec 8.8\)](#)

### Débitmètre électromagnétique PD340

Débits : 4-40 m<sup>3</sup>/h - 5-80m<sup>3</sup>/h  
67-670 L/min - 83-1330 L/min

Poids : 5kg

Certificat : [TC7204 \(Guide Welmec 8.8\)](#)

### Calculateur

Ecran LCD : - Ligne principale 6 chiffres  
- Ligne d'information  
- Pictogramme (L, m<sup>3</sup>/h, °C)  
- Interface multilingue

Corps : Aluminium

Alimentation : 24 VDC

Poids : 12kg

Protection : IP66

Mémoire : 3 ans

Impression : Récapitulatif fin de journée  
Journal d'événements  
Bon de livraison  
Connexion OBC

Certificat : [LNE-13624 \(Guide Welmec 8.8\)](#)

#### CMA / Turbotronique (solution pompée)

① MICROCOMPT

② Turbine ADRIANE

ou ③ Débitmètre électromagnétique

④ Clapet anti-retour

⑤ Capteur de pression (CMA)

ou ⑥ Séparateur de gaz (Turbotronique)

⑦ Imprimante

#### Gravicompt (solution gravitaire)

① ② ⑦

+

⑧ Détecteur de gaz

#### Flexicompt (solution mobile)

⑨ Flexicompt+



AGENCES : AQUITAINE • ATLANTIQUE • NORD • ROUEN • LE HAVRE • RHONE-ALPES • SUD-EST

Siège : 4A, boulevard de la Gare, porte 1, F-94470 Boissy Saint Léger Tél. : +33 1 45 69 44 70 Fax : +33 1 45 69 16 02 Mail : info@alma-carbovac.com