

Organisme notifié n°0071

Notified body

## CERTIFICAT D'EXAMEN CE DE TYPE

EC TYPE EXAMINATION CERTIFICATE

N° LNE - 22081 rév. 0 du 09 Décembre 2011

**Délivré par** : Laboratoire national de métrologie et d'essais  
*Issued by*

**En application** : Décret n°2006-447 du 12 avril 2006, arrêté du 28 avril 2006, transposant en droit français, la  
*In accordance with* directive 2004/22/CE du 31 mars 2004

*Decree nr 2006-447 dated 12 April 2006 and order dated 28 April 2006, transposing into French law, the European directive 2004/22/EC of 31 March 2004*

**Fabricant** : ALMA - 47 rue de Paris - FRANCE - 94470 - BOISSY ST LEGER  
*Manufacturer*

**Mandataire** : - - - -  
*Authorized representative*

**Concernant** : Ensembles de mesurage de liquides autres que l'eau ALMA types TURBOCOMPT TC50, TC80 et  
*In respect of* TC150

**Caractéristiques** : Caractéristiques détaillées dans l'annexe du présent certificat  
*Characteristics*

**Valable jusqu'au** : 08 Décembre 2021  
*Valid until* December 8th, 2021

Les principales caractéristiques et conditions d'approbation figurent dans l'annexe ci-jointe qui fait partie intégrante du certificat et comprend 18 page(s). Tous les plans, schémas et notices sont déposés au Laboratoire national de métrologie et d'essais sous la référence de dossier M090430 -D1.

*The principal characteristics, approval conditions are set out in the appendix hereto, which forms part of the approval documents and consists of 18 page(s). All the plans, schematic diagrams and documentations are recorded by Laboratoire national de métrologie et d'essais under reference file M090430 -D1.*

Etabli le 08 Décembre 2011

Issued on December 8th, 2011

Pour le Directeur Général  
On behalf of the General Director



Laurence DAGALLIER  
Directrice Déléguée  
Deputy Director

### Laboratoire national de métrologie et d'essais

Établissement public à caractère industriel et commercial • Siège social : 1, rue Gaston Boissier - 75724 Paris Cedex 15 • Tél. : 01 40 43 37 00  
Fax : 01 40 43 37 37 • E-mail : info@lne.fr • Internet : www.lne.fr • Siret : 313 320 244 00012 • NAF : 743 B • TVA : FR 92 313 320 244  
Barclays Paris Centrale IBAN : FR76 3058 8600 0149 7267 4010 170 BIC : BARCFRPP

**Annexe au certificat d'examen CE de type  
n°LNE-22081 rév.0**

Date	Révision	Modification
09/12/2011	Révision 0	Création du document

### **1. Désignation**

Le présent certificat d'examen CE de type est relatif aux ensembles de mesurage ALMA types TURBOCOMPT TC50, TC80 et TC150 utilisés pour le mesurage de liquides autre que l'eau.

Ces instruments peuvent être commercialisés sous d'autres appellations commerciales qui ne diffèrent que par leur présentation.

Les ensembles de mesurage ALMA types TURBOCOMPT TC50, TC80 et TC150 sont interruptibles ; ils peuvent être multi-produits et sont destinés au chargement de camions, de wagons-citernes et au ravitaillement des bateaux.

### **2. Description**

Les ensembles de mesurage de liquides autres que l'eau ALMA types TURBOCOMPT TC50, TC80 et TC150 sont équipés :

- a) d'une manchette hydraulique de mesure comprenant :
  - un dispositif de tranquillisation amont,
  - un mesureur turbine ALMA type ADRIANE DN 50-50, DN 80-80, DN 100-80 ou DN100-150 faisant l'objet du certificat d'évaluation n°LNE-12393,
  - une conduite droite aval,
  - le cas échéant, un dispositif de détection automatique de gaz et de purge manuelle situé entre la pompe et le mesureur, à une position définie dans le dossier des conditions d'alimentation (cf. § 5 du présent certificat),
  - le cas échéant, des piquages permettant l'installation d'une prise de pression ou d'une prise de température,
- b) d'un dispositif calculateur-indicateur électronique ALMA type MICROCOMPT+ faisant l'objet du certificat d'évaluation n°LNE-13624,
  - dans sa version EJBA (boîtier anti-déflagrant)
  - ou dans sa version RACK,
- c) le cas échéant, d'une sonde de température de type PT100,
- d) d'une vanne automatique d'arrêt dont les caractéristiques sont compatibles avec les caractéristiques de l'ensemble de mesurage,
- e) le cas échéant, d'un ou plusieurs dispositifs automatiques d'événement,
- f) le cas échéant, d'un séparateur de gaz muni d'un certificat d'évaluation, adapté à l'installation et situé en amont du mesureur,
- g) d'un bras de chargement ou d'un flexible rigide avec armature métallique, comportant à son extrémité un clapet taré faisant office de point de transfert.

Les ensembles de mesurage ALMA types TURBOCOMPT TC50, TC80 et TC150 peuvent se présenter en version DUAL avec deux ensembles de mesurage ALMA types TURBOCOMPT TC50 et/ou TC80 et/ou TC150 possédant en commun le même dispositif calculateur-indicateur électronique ALMA type MICROCOMPT +.

#### **2.1. Fonctions métrologiques**

Les ensembles de mesurage ALMA types TURBOCOMPT TC50, TC80 et TC150 assurent les fonctions métrologiques décrites :

- dans le certificat d'évaluation n°LNE-12393 relatif au mesureur turbine ALMA type ADRIANE DN 50-50, DN 80-80, DN 100-80 ou DN100-150,
- dans le certificat d'évaluation n°LNE-13624 relatif au dispositif calculateur-indicateur électronique ALMA type MICROCOMPT+.

## 2.2. Fonctions non-métrologiques

Les ensembles de mesurage ALMA types TURBOCOMPT TC50, TC80 et TC150 assurent les fonctions non-métrologiques décrites :

- dans le certificat d'évaluation n° LNE-12393 relatif au mesureur turbine ALMA type ADRIANE DN 50-50, DN 80-80, DN 100-80 ou DN100-150,
- dans le certificat d'évaluation n° LNE-13624 relatif au dispositif calculateur-indicateur électronique ALMA type MICROCOMPT+.

Si un dispositif imprimeur ne bénéficiant d'aucune évaluation est associé au dispositif calculateur-indicateur électronique type MICROCOMPT+, une inscription formulant que les données imprimées ne sont pas soumises au contrôle légal devra être imprimé de manière visible sur les bordereaux de livraison.

## 2.3. Logiciel

La somme de contrôle et/ou les versions des logiciels associées aux fonctions métrologiques sont définies dans le certificat d'évaluation n° LNE-13624 relatif au calculateur-indicateur électronique ALMA type MICROCOMPT+.

## 3. Caractéristiques

### 3.1. Caractéristiques métrologiques

Les caractéristiques métrologiques des ensembles de mesurage ALMA types TURBOCOMPT TC50, TC80 et TC150 sont les suivantes :

TURBOCOMPT	TC 50	TC 80	TC 150
Type de mesureur turbine	ADRIANE DN 50-50	ADRIANE DN 80-80 ou ADRIANE DN 100-80	ADRIANE DN 100-150
Classe d'exactitude	0,5		
Liquides mesurés	Hydrocarbures liquides hors GPL, huiles industrielles et esters méthyliques d'acides gras pour moteurs diesel, éthanol, urée en phase aqueuse à une concentration de 32,5%		
Viscosité cinématique maximale aux conditions de mesure	10 mm <sup>2</sup> /s	13 mm <sup>2</sup> /s	
Echelon d'indication	1 m <sup>3</sup> / 0.1 m <sup>3</sup> / 0.01 m <sup>3</sup> / 1 L / 0.1 L		
Débit minimal <sup>(2)</sup>	4 m <sup>3</sup> /h	8 m <sup>3</sup> /h	15 m <sup>3</sup> /h
Débit maximal <sup>(2)</sup>	50 m <sup>3</sup> /h	80 m <sup>3</sup> /h	150 m <sup>3</sup> /h
Température du liquide mesuré	- 10 °C <sup>(1)</sup> à + 50 °C		
Pression relative du liquide mesuré <sup>(2)</sup>	P <sub>min</sub> ≥ 0,3 bar P <sub>max</sub> ≤ 20 bar	P <sub>min</sub> ≥ pression atmosphérique P <sub>max</sub> ≤ 30 bar	
Quantité mesurée minimale	200 échelons	500 échelons	
Alimentation électrique	230 V AC		

<sup>(1)</sup> Sauf cas particulier (cf. certificat d'évaluation n° LNE-12393 relatif au mesureur-turbine ALMA type ADRIANE DN 50-50, DN 80-80, DN 100-80 ou DN 100-150)

<sup>(2)</sup> La pression maximale de fonctionnement des ensembles de mesurage peut être diminuée selon les caractéristiques de la vanne d'autorisation utilisée.

## Annexe au certificat d'examen CE de type n° LNE-22081 rév.0

La pression minimale de fonctionnement des ensembles de mesurage peut être augmentée selon les caractéristiques de la vanne d'autorisation utilisée.

L'étendue de mesure de débit et de pression devra être renseignée sur la plaque d'identification de l'ensemble de mesurage sur la base du débit maximal atteint lors des essais d'exactitude de la vérification primitive sur site (voir paragraphe 7 « Conditions particulières de vérification »).

Les caractéristiques métrologiques des sous-ensembles sont définies :

- dans le certificat d'évaluation n° LNE-12393 relatif au mesureur-turbine ALMA type ADRIANE DN 50-50, DN 80-80, DN 100-80 ou DN100-150,
- dans le certificat d'évaluation n° LNE-13624 relatif au calculateur-indicateur électronique ALMA type MICROCOMPT+.

### 3.2. Environnement

Les caractéristiques environnementales des ensembles de mesurage ALMA types TURBOCOMPT TC50, TC80 et TC150 sont les suivantes :

- Classe mécanique :
  - M1 pour le calculateur-indicateur électronique ALMA type MICROCOMPT+ dans sa version RACK,
  - M2 pour les parties installées sur site.
- Classe électromagnétique :
  - E2 pour le calculateur-indicateur électronique ALMA type MICROCOMPT+ dans sa version RACK,
  - E3 pour les parties installées sur site.
- Gamme de température ambiante :
  - -25°C à +55°C pour les parties installées sur site,
  - -10°C à +40°C pour le calculateur-indicateur électronique ALMA type MICROCOMPT+ dans sa version RACK.

Le dispositif calculateur-indicateur électronique ALMA type MICROCOMPT+ dans sa version RACK est conçu pour une humidité sans condensation et doit être installé dans un local technique.

Les éléments installés sur site des ensembles de mesurage ALMA types TURBOCOMPT TC50, TC80 et TC150 sont conçus pour une humidité avec condensation.

### 4. Interfaces et compatibilités

Les ensembles de mesurage ALMA types TURBOCOMPT TC50, TC80 et TC150 doivent répondre aux exigences de compatibilité définies dans le certificat d'évaluation n° LNE-13624 relatif au calculateur-indicateur électronique ALMA type MICROCOMPT+.

### 5. Conditions particulières d'installation et d'utilisation

#### 5.1. Conditions d'alimentation

Les ensembles de mesurage ALMA types TURBOCOMPT TC50, TC80 et TC150 doivent être installés de telle sorte qu'il ne se produise en amont du compteur ni entrée d'air, ni dégagement de gaz dans le liquide en fonctionnement normal.

L'alimentation par pompe des ensembles de mesurage ALMA types TURBOCOMPT TC50, TC80 et TC150 doit être réalisée de telle sorte que la pression à l'entrée de la pompe reste toujours supérieure à la pression atmosphérique et à la pression de vapeur saturante du liquide.

Toutefois, lorsqu'un séparateur de gaz muni d'un certificat d'évaluation et adapté à l'installation est installé entre la pompe et un ensemble de mesurage ALMA types TURBOCOMPT TC50, TC80 ou TC150, la pression à l'entrée de la pompe peut être inférieure à la pression atmosphérique. Il est rappelé que pour utiliser un séparateur de gaz muni d'un certificat d'évaluation, ALMA devra obtenir une autorisation de la part du fabricant du sous-ensemble.

### **Point de transfert**

Le point de transfert est constitué par :

- le coupleur avec clapet taré pour le système de chargement en ligne horizontale,
- le clapet taré avec casse-vide intégré pour le système de chargement en dôme,
- le coupleur avec clapet taré pour les systèmes de chargement source.

Le compteur et la canalisation comprise entre le compteur et le point de transfert doivent être maintenus pleins de liquide pendant le mesurage et pendant les périodes d'arrêt.

### **5.2. Système d'évacuation des gaz**

Si des poches de gaz peuvent se former dans les tuyauteries par suite de contraction thermique pendant les périodes d'arrêt, les ensembles de mesurage ALMA types TURBOCOMPT TC50, TC80 et TC150 doivent être munis d'un système automatique d'évacuation des gaz et éventuellement de dispositifs automatiques d'évent aux points hauts de la conduite d'alimentation, si lesdites poches de gaz peuvent causer une erreur de mesurage supérieure à l'erreur maximale tolérée sur la livraison minimale.

### **5.3. Conditions d'installation**

La manchette hydraulique de mesure équipant les ensembles de mesurage ALMA types TURBOCOMPT TC50, TC80 et TC150 peut être installée horizontalement ou verticalement.

Les conditions particulières d'installation du mesureur turbine ALMA type ADRIANE DN 50-50, DN 80-80, DN 100-80 ou DN100-150 sont décrites dans le certificat d'évaluation n° LNE-12393.

Les normes et tables utilisées pour le calcul de conversion sont précisées dans le certificat d'évaluation n° LNE-13624 relatif au dispositif calculateur-indicateur électronique ALMA type MICROCOMPT+.

Si un dispositif imprimeur ne bénéficiant d'aucune évaluation est associé au dispositif calculateur-indicateur électronique type MICROCOMPT+, une étiquette stipulant « seules les indications de volume et de température moyenne affichées par l'indicateur font foi » devra être apposée de manière visible sur le dispositif imprimeur.

### **5.4. Changement de produit**

Si la catégorie du produit mesuré est amenée à être modifiée sur un ensemble de mesurage en service (par exemple passage d'un distillat à l'essence), sa remise en service nécessite de valider au minimum les points a) d) f) h) et i) du paragraphe 7 « Conditions particulières de vérification ».

## **6. Conditions particulières de mise en service**

La purge qui équipe le dispositif de détection automatique de gaz peut être manuelle ou automatique.

Lorsque les ensembles de mesurage ALMA types TURBOCOMPT TC50, TC80 et TC150 sont équipés d'un dispositif de détection automatique de gaz avec purge manuelle situé entre la pompe et le mesureur et en cas d'arrêt du fonctionnement dû à la présence de gaz détecté dans le pot de piégeage des poches de gaz, l'opérateur doit évacuer manuellement les gaz avant que le mesurage puisse reprendre.

Une mention, affichée de manière visible et lisible à proximité du dispositif de purge de gaz dépourvu de vanne automatique indique que la vanne de purge de gaz à commande manuelle doit rester en position fermée, son ouverture étant réservée à l'évacuation des gaz et sa manipulation restant de la responsabilité du détenteur.

## **7. Conditions particulières de vérification**

Les essais et examens de vérification de la conformité des ensembles de mesurage ALMA types TURBOCOMPT TC50, TC80 et TC150 sont les suivants :

- a) l'examen de la conformité de l'instrument au type certifié,
- b) la vérification des conditions particulières d'installation et d'utilisation, comprenant le cas échéant la vérification de la conformité de l'installation au dossier des conditions d'alimentation (cf. paragraphe 10 du présent certificat),

## Annexe au certificat d'examen CE de type n° LNE-22081 rév.0

- c) les essais et contrôles relatifs aux mesureurs turbines ALMA types ADRIANE DN 50-50, DN 80-80, DN 100-80 et DN 100-150, tels que décrits dans le certificat d'évaluation n°LNE-12393,
- d) les essais et contrôles relatifs au dispositif calculateur-indicateur électronique ALMA MICROCOMPT+ tels que décrits dans le certificat d'évaluation n° LNE-13624,
- e) le contrôle des limites de fonctionnement du dispositif calculateur-indicateur électronique ALMA type MICROCOMPT+  $Q_{min}$ ,  $Q_{max}$ , et le cas échéant  $T_{min}$  et  $T_{max}$  qui doivent être compatibles avec les caractéristiques métrologiques de l'ensemble de mesureage,
- f) l'examen de la conformité de l'installation aux conditions particulières d'installation, et le cas échéant, la vérification du bon fonctionnement des dispositifs qui doivent délivrer des alarmes bloquantes lorsque les conditions d'installation ne sont pas remplies,
- g) le cas échéant, si le bras est multi-produits, la vérification et la validation dans le dispositif calculateur indicateur MICROCOMPT+ et pour chaque produit mémorisé, de l'application ou non du coefficient de correction,
- h) le cas échéant, lorsque l'ensemble de mesureage comporte un dispositif de détection automatique de gaz muni d'une purge manuelle, une vérification qu'il ne peut pas fonctionner lorsque la liaison câblée entre le dispositif calculateur-indicateur électronique et le dispositif détecteur de gaz est interrompue,
- i) un essai d'exactitude réalisé avec le liquide destination aux débits minimal et maximal de l'ensemble de mesureage. Dans le cas où l'essai à débit intermédiaire n'a pas été réalisé en atelier sur le mesureur, cet essai est réalisé sur site sur l'ensemble de mesureage,
- j) le cas échéant, un essai de prédétermination,
- k) le cas échéant, une vérification de l'exactitude de la mesure de température utilisée pour la conversion (capteur Pt100),
- l) le cas échéant, une inspection du tarage des dispositifs prescrits pour le maintien de la pression,
- m) la vérification que les caractéristiques de fonctionnement de la vanne automatique d'arrêt sont compatibles avec les caractéristiques de l'ensemble de mesureage installé. Dans certains cas, la pression minimale de fonctionnement peut être fonction du débit maximal de l'installation.
- n) la vérification que lorsque l'alimentation électrique de l'ensemble de mesureage est coupée, l'écoulement est interrompu même lorsque la pompe est préalablement en marche.

### **8. Sécurisation et scellements**

Les différents éléments métrologiques constitutifs de l'ensemble de mesureage :

- le mesureur turbine ALMA type ADRIANE DN 50-50, DN 80-80, DN 100-80 et DN 100-150
- le dispositif calculateur-indicateur électronique ALMA type MICROCOMPT+
- le cas échéant, la sonde de température PT100 si elle est utilisée dans le cadre d'une conversion,

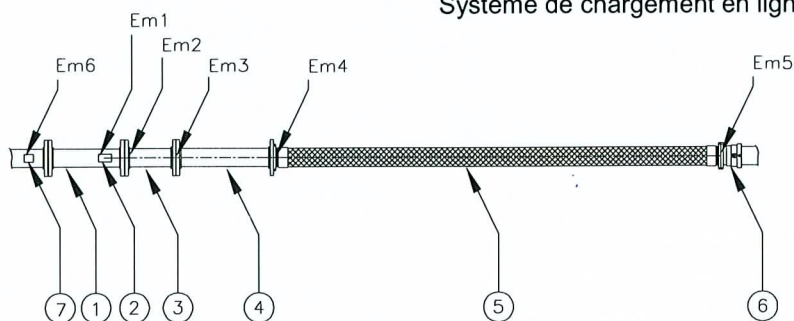
sont scellés conformément aux dispositions de leurs certificats d'évaluation respectifs n° LNE-12393 et LNE-13624.

Les scellements sont effectués par tiges filetées dotées de coupelles de plombage ou par des dispositifs de scellements sur fil perlé, ou tout autre dispositif de scellement offrant les mêmes garanties.

**Annexe au certificat d'examen CE de type  
n° LNE-22081 rév.0**

**Plan de scellement des ensembles de mesure ALMA  
type TURBOCOMPT TC50, TC80 et TC150**

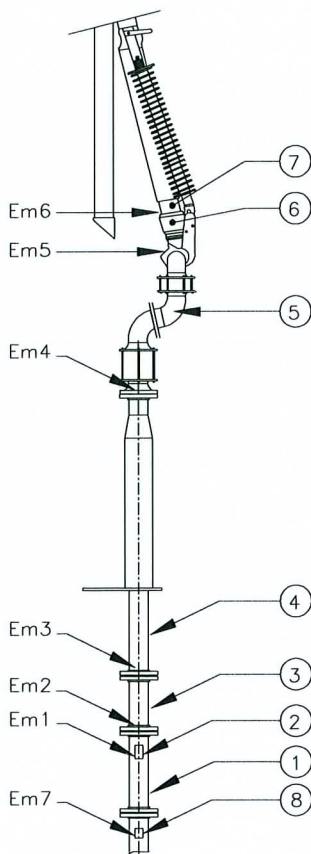
**Système de chargement en ligne horizontale**



- Em1: SCÉLLEMENT DISPOSITIF DE PURGE DE GAZ ou BOUCHONS
- Em2: SCÉLLEMENT TURBINE/VANNE AUTOMATIQUE D'ARRÊT
- Em3: SCÉLLEMENT VANNE AUTOMATIQUE D'ARRÊT/TUYAUTERIE RIGIDE
- Em4: SCÉLLEMENT TUYAUTERIE RIGIDE/FLEXIBLE
- Em5: SCÉLLEMENT CLAPET TARE
- Em6: SCÉLLEMENT TUBE/SONDE DE TEMPÉRATURE PT100 (optionnelle)

- ① MESUREUR TURBINE
- ② DISPOSITIF DE PURGE DE GAZ OU BOUCHONS (selon configuration)
- ③ VANNE AUTOMATIQUE D'ARRÊT
- ④ TUYAUTERIE RIGIDE APRES VANNE
- ⑤ FLEXIBLE DE CHARGEMENT
- ⑥ CLAPET TARE
- ⑦ SONDE DE TEMPÉRATURE PT100 (optionnelle)

**Système de chargement en dôme**



- Em1: SCÉLLEMENT DISPOSITIF DE PURGE DE GAZ ou BOUCHONS
- Em2: SCÉLLEMENT TURBINE/VANNE AUTOMATIQUE D'ARRÊT
- Em3: SCÉLLEMENT VANNE AUTOMATIQUE D'ARRÊT/FÔT DE BRAS PRODUIT
- Em4: SCÉLLEMENT FÔT DE BRAS PRODUIT/POTENCE BRAS PRODUIT
- Em5: SCÉLLEMENT POTENCE BRAS PRODUIT/VANNE FIAB
- Em6: SCÉLLEMENT VANNE FIAB/TUBE
- Em7: SCÉLLEMENT TUBE/SONDE DE TEMPÉRATURE PT100 (optionnelle)

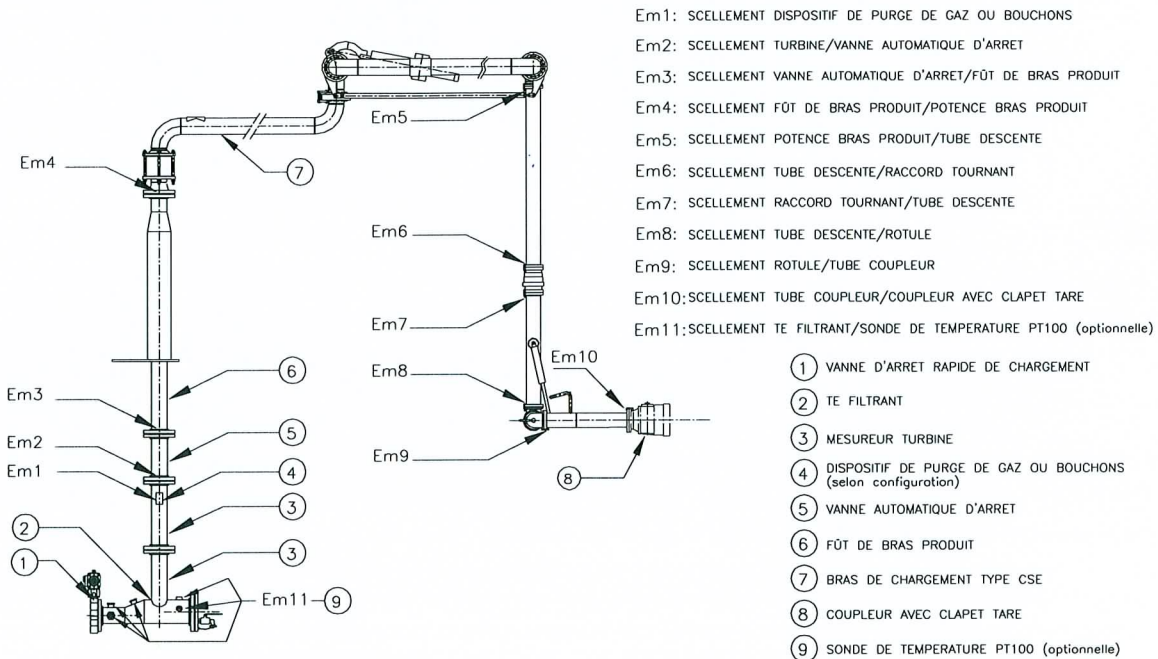
- ① MESUREUR TURBINE
- ② DISPOSITIF DE PURGE DE GAZ OU BOUCHONS (selon configuration)
- ③ VANNE AUTOMATIQUE D'ARRÊT
- ④ FÔT DE BRAS PRODUIT
- ⑤ BRAS DE CHARGEMENT
- ⑥ VANNE FIAB
- ⑦ CLAPET TARE AVEC CASSE-VIDE INTEGRE
- ⑧ SONDE DE TEMPÉRATURE PT100 (optionnelle)

Les plans de scellement du mesureur turbine ALMA type ADRIANE DN 50-50, DN 80-80, DN 100-80 et DN 100-150 et du dispositif calculeur-indicateur électronique ALMA type MICROCOMPT+ sont décrits dans leurs certificats d'évaluation respectifs n° LNE-12393 et n° LNE-13624.

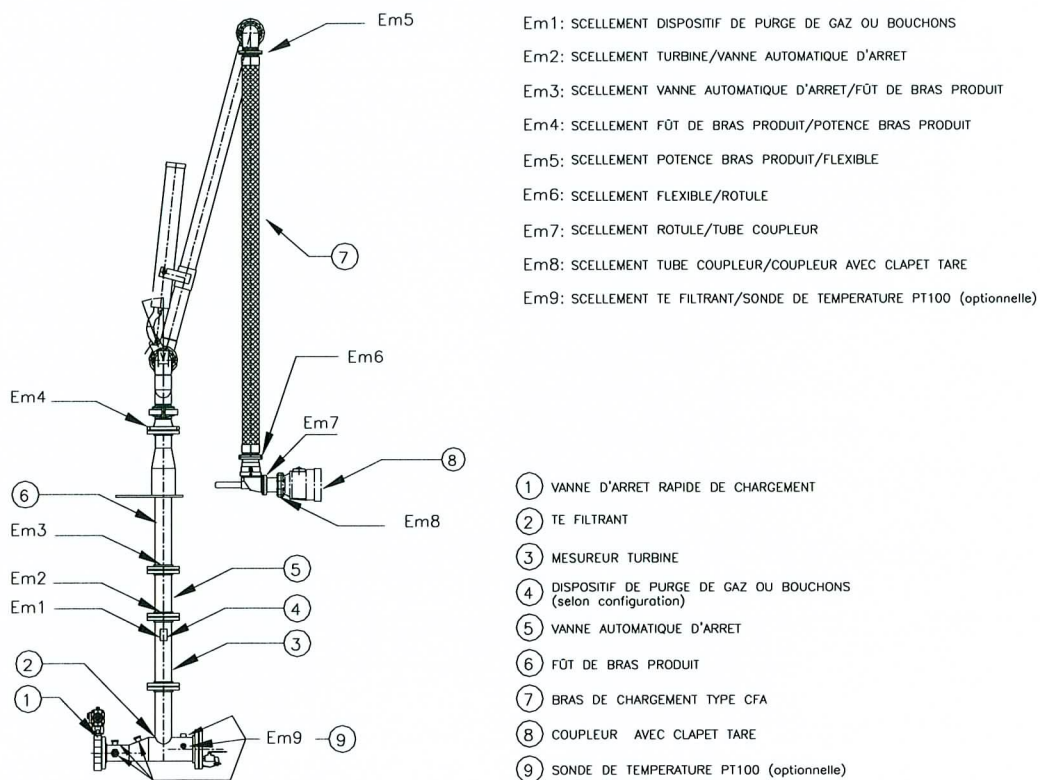
**Annexe au certificat d'examen CE de type  
n°LNE-22081 rév.0**

**Plan de scellement des ensembles de mesure ALMA  
type TURBOCOMPT TC50, TC80 et TC150**

**Système de chargement en source avec bras rigide ou CSE**



**Système de chargement en source avec bras flexible ou CFA**




Les plans de scellement du mesureur turbine ALMA type ADRIANE DN 50-50, DN 80-80, DN 100-80 et DN 100-150 et du dispositif calculateur-indicateur électronique ALMA type MICROCOMPT+ sont décrits dans leurs certificats d'évaluation respectifs n°LNE-12393 et n°LNE-13624



## 9. Marquage et inscriptions

Les ensembles de mesurage ALMA types TURBOCOMPT TC50, TC80 et TC150 sont équipés d'une plaque d'identification métrologique sur laquelle est apposé le marquage réglementaire.

Elle est installée à proximité de l'ensemble de mesurage et sera scellée en deux points sur un support inamovible.

ENSEMBLE DE MESURAGE MEASURING SYSTEM				
 www.alma-alma.fr 47, rue de Paris 94470 BOISSY ST LEGER (Fr) Tél.: (33) 1 45 69 44 70 Fax.: (33) 1 45 69 10 02	Modèle Model	Type Type	N° de série Serial number	Année Year
CE M		Numéro de certificat Certificate number		
Classe d'environnement mécanique Mechanical environment class		Classe d'environnement électromagnétique Electromagnetic environment class		
Classe d'exactitude Accuracy class		Quantité mesurée minimale Minimum measured quantity		Litres Liters
Température min. Mini. temperature	°C	Température max. Max. temperature		°C
Débit min. Mini. flow rate	m <sup>3</sup> /h	Débit max. Max. flow rate		m <sup>3</sup> /h
Pression min. Mini. pressure	bar	Pression max. Max. pressure		bar
Liquides mesurés Measured liquids				
Marques Marks				

L'étendue de mesure de débit et de pression devra être renseignée sur la plaque d'identification de l'ensemble de mesurage sur la base du débit maximal atteint lors des essais d'exactitude de la vérification primitive sur site.

## 10. Dossier des conditions d'alimentation

Le dossier des conditions d'alimentation doit permettre de vérifier la conformité de l'alimentation de l'ensemble de mesurage ALMA type TURBOCOMPT TC50, TC80 ou TC150 aux conditions particulières d'installation relatives aux conditions d'alimentation.

Le dossier des conditions d'alimentation est rédigé de la manière suivante :

### 10.1. Description de l'alimentation

Cette description doit comporter :

- un plan complet précisant les longueurs, élévations et diamètres des tuyauteries, l'emplacement des différents organes (vannes, clapets, pompes, réservoir de stockage, ligne d'additivation, point de purge, ...),
- les caractéristiques des pompes (courbe de NPSH, débit maximal).

### 10.2. Caractéristiques des produits

Les masses volumiques, viscosités et pressions de vapeur saturante aux conditions de service des produits utilisés doivent être indiquées.

### 10.3. Calculs hydrauliques

Dans ce chapitre, doivent figurer les calculs justifiant de la conformité aux deux conditions relatives aux conditions d'alimentation, définies dans le chapitre "conditions particulières d'installation" du présent certificat.

## Annexe au certificat d'examen CE de type n° LNE-22081 rév.0

Ces calculs peuvent être réalisés à l'aide de logiciels adéquats. Dans ce cas, les données entrées dans le logiciel doivent être clairement définies.

Les résultats des calculs peuvent être présentés sous forme de tableau donnant :

- les pressions en entrée et sortie de chaque jonction,
- les NPSH disponibles au regard des NPSH requis pour chaque pompe,
- les hauteurs minimales d'exploitation pour chaque réservoir de stockage.

### **10.4. Dispositifs garantissant les hauteurs minimales d'exploitation**

Ce chapitre doit contenir une description des dispositifs bloquant l'ensemble de mesure lorsque la hauteur des produits dans les réservoirs de stockage atteint les hauteurs minimales d'exploitation.

Ces dispositifs peuvent se présenter sous la forme de détecteurs de niveau reliés à la pompe, de pressostats placés en amont de la pompe ou de toute autre solution équivalente.

### **10.5. Vérification de la conformité**

Lors des vérifications de la conformité des ensembles de mesure faisant l'objet du présent certificat, il y a lieu de vérifier :

- la conformité de l'installation au dossier des conditions d'alimentation,
- les données ayant servi aux calculs hydrauliques,
- le bon fonctionnement des dispositifs décrits au chapitre précédent.

Suite à ces vérifications, le dossier est visé par l'organisme en charge de la vérification.

**Annex to EC type examination certificate  
LNE-22081 rev.0**

Date	Revision	Modification
09/12/2011	Revision 0	Creation of document

*This annex was originally drawn up in French. In the event of any dispute, the French version only of this document shall be considered to be the authentic text.*

## **1. Designation**

This EC type examination certificate covers ALMA Turbocompt measuring systems TC50, TC80 and TC150, intended for measuring liquids other than water.

These instruments may be marketed under other brand names but the only difference will be their presentation.

ALMA Turbocompt measuring systems TC50, TC80 and TC150 are interruptible and single or multi-product. They are designed for loading road tankers and rail tank trucks and for refueling ships.

## **2. Description**

ALMA Turbocompt measuring systems TC50, TC80 and TC150 are fitted with the following components:

- a) a hydraulic flowmeter comprising:
  - an upstream flow straightener
  - an ALMA Adriane turbine meter DN 50-50, DN 80-80, DN 100-80 or DN 100-150, covered by conformity evaluation certificate LNE-12393
  - a straight downstream pipe
  - if required, an automatic gas detector and manual extractor located between the pump and the meter at a position specified in the supply conditions file (see section 5 below)
  - if required, taps for installing a pressure or temperature tap,
- b) an ALMA Microcompt+ electronic calculator-indicator, EJBA version (flameproof case) or Rack version, covered by conformity evaluation certificate LNE-13624
- c) if required, a Pt 100 temperature sensor
- d) an automatic stop valve whose characteristics are compatible with the measuring system
- e) if required, one or more automatic vent valves
- f) if required, a gas separator (suitable for the installation and covered by a conformity evaluation certificate), located upstream of the meter
- g) a loading arm or a metal-reinforced rigid hose, with a calibrated valve at its end serving as the transfer point.

ALMA Turbocompt measuring systems TC50, TC80 and TC150 may also be incorporated in a Dual version, comprising two ALMA Turbocompt measuring systems (TC50 and/or TC80 and/or TC150) sharing the same ALMA Microcompt+ electronic calculator-indicator.

### **2.1. Metrological functions**

ALMA Turbocompt measuring systems TC50, TC80 and TC150 perform the metrological functions described in:

- evaluation certificate LNE-12393 covering the ALMA Adriane turbine meter DN 50-50, DN 80-80, DN 100-80 or DN 100-150
- evaluation certificate LNE-13624 covering the ALMA Microcompt+ electronic calculator-indicator.

## 2.2. Non-metrological functions

ALMA Turbocompt measuring systems TC50, TC80 and TC150 perform the non-metrological functions described in:

- evaluation certificate LNE-12393 covering the ALMA Adriane turbine meter DN 50-50, DN 80-80, DN 100-80 or DN100-150
- evaluation certificate LNE-13624 covering the ALMA Microcompt+ electronic calculator-indicator.

If a printing device not covered by an evaluation certificate is connected to the ALMA Microcompt+ electronic calculator-indicator, a notice stating that the data printed is not subject to legal control must be clearly printed on the delivery notes.

## 2.3. Software

The checksum and/or the software versions corresponding to the metrological functions are specified in evaluation certificate LNE-13624 covering the ALMA Microcompt+ electronic calculator-indicator.

## 3. Characteristics

### 3.1. Metrological characteristics

The metrological characteristics of ALMA Turbocompt measuring systems TC50, TC80 and TC150 are as follows:

<b>Turbocompt</b>	<b>TC 50</b>	<b>TC 80</b>	<b>TC 150</b>
<b>Turbine meter type</b>	Adriane DN 50-50	Adriane DN 80-80 or Adriane DN 100-80	Adriane DN 100-150
<b>Accuracy class</b>	0.5		
<b>Liquids measured</b>	Liquid hydrocarbons (except LPG), industrial oils and fatty acid methyl esters for diesel engines, ethanol, aqueous urea solutions with a concentration of 32.5%		
<b>Maximum kinematic viscosity at metering conditions</b>	10 mm <sup>2</sup> /s	13 mm <sup>2</sup> /s	
<b>Indication scale interval</b>	1 m <sup>3</sup> / 0.1 m <sup>3</sup> / 0.01 m <sup>3</sup> / 1 L / 0.1 L		
<b>Minimum flowrate<sup>2</sup></b>	4 m <sup>3</sup> /h	8 m <sup>3</sup> /h	15 m <sup>3</sup> /h
<b>Maximum flowrate<sup>2</sup></b>	50 m <sup>3</sup> /h	80 m <sup>3</sup> /h	150 m <sup>3</sup> /h
<b>Temperature of measured liquid</b>	- 10°C <sup>1</sup> to + 50°C		
<b>Relative pressure of measured liquid<sup>2</sup></b>	P <sub>min</sub> = 0.3 bar P <sub>max</sub> = 20 bar	P <sub>min</sub> = atmospheric pressure P <sub>max</sub> = 30 bar	
<b>Minimum measured quantity</b>	200 scale intervals	500 scale intervals	
<b>Power supply</b>	230 V AC		

<sup>1</sup> Except in certain cases (see evaluation certificate LNE-12393 covering ALMA Adriane turbine meter DN 50-50, DN 80-80, DN 100-80 or DN 100-150).

<sup>2</sup> The maximum operating pressure may be reduced according to characteristics of the control valve used.

The minimum operating pressure may be increased according to characteristics of the control valve used.

The flowrate and pressure ranges must be marked on the measuring system's data plate, on the basis of the maximum flowrate reached in accuracy tests during initial verification on site (see section 7: Special verification conditions).

Metrological characteristics of the subassemblies are specified in:

- evaluation certificate LNE-12393 covering the ALMA Adriane turbine meter DN 50-50, DN 80-80, DN 100-80 or DN 100-150
- evaluation certificate LNE-13624 covering the ALMA Microcompt+ electronic calculator-indicator.

### **3.2. Environment**

ALMA Turbocompt measuring systems TC50, TC80 and TC150 have the following environmental characteristics:

- Mechanical class:
  - M1 for the ALMA Microcompt+ electronic calculator-indicator, Rack version
  - M2 for the parts installed on site.
- Electromagnetic class:
  - E2 for the ALMA Microcompt+ electronic calculator-indicator, Rack version
  - E3 for the parts installed on site.
- Ambient temperature range:
  - - 25°C to + 55°C for the parts installed on site
  - - 10°C to + 40°C for the ALMA Microcompt+ electronic calculator-indicator, Rack version.

The Rack version of the ALMA Microcompt+ electronic calculator-indicator is designed to operate in non-condensing humidity and must be installed in a technical room.

The components of ALMA Turbocompt measuring systems TC50, TC80 and TC150 that are installed on site are designed to operate in condensing humidity.

## **4. Interfaces and compatibility**

ALMA Turbocompt measuring systems TC50, TC80 and TC150 must meet the compatibility requirements specified in evaluation certificate LNE-13624 covering the ALMA Microcompt+ electronic calculator-indicator.

## **5. Special conditions for installation and use**

### **5.1. Supply conditions**

ALMA Turbocompt measuring systems TC50, TC80 and TC150 must be installed in such a way that during normal operation neither air entry nor gas release will occur in the liquid upstream of the meter.

When the liquid is pumped through the measuring system, the pressure at the pump inlet must always be higher than the atmospheric pressure and the saturation vapour pressure of the liquid.

However, if a gas separator (suitable for the installation and covered by a conformity evaluation certificate) is installed between the pump and an ALMA Turbocompt measuring system TC50, TC80 or TC150, the pressure at the pump inlet may be lower than atmospheric pressure.

Before using a gas separator covered by an evaluation certificate, ALMA must obtain the manufacturer's authorization.

### **Transfer point**

The transfer point is:

- the coupler with a calibrated valve for horizontal pipe loading systems
- the calibrated valve with an integrated vacuum breaker for top loading systems
- the coupler with a calibrated valve for bottom loading systems .

The meter and the pipe from the meter to the transfer point must be kept filled with liquid during metering and shut-off periods.

### **5.2. Gas evacuation system**

Gas pockets may form in the piping following thermal contraction during shut-off periods. If these gas pockets risk causing a measuring error greater than the maximum permissible error on a minimum delivery, ALMA Turbocompt measuring systems TC50, TC80 and TC150 must be fitted with an automatic gas evacuation system and possibly automatic vent valves at the high points of the supply pipe.

### **5.3. Installation conditions**

The hydraulic flowmeter fitted to ALMA Turbocompt measuring systems TC50, TC80 and TC150 may be installed horizontally or vertically.

Special installation conditions for the ALMA Adriane turbine meter DN 50-50, DN 80-80, DN 100-80 or DN 100-150 are described in conformity evaluation certificate LNE-12393.

The standards and tables used for conversion of volume to base conditions are specified in evaluation certificate LNE-13624 covering the ALMA Microcompt+ electronic calculator-indicator.

If a printing device not covered by an evaluation certificate is connected to the Microcompt+ electronic calculator-indicator, a label stating that *"only the volume and mean temperature indications displayed by the indicator shall be considered legally valid"* must be affixed to the printer in a clearly visible position.

### **5.4. Change of product**

If the category of the product to be measured is changed (e.g. from distillate to petrol) on a measuring system in service, points a, d, f, h and i in section 7 below (Special verification conditions) must be validated before the measuring system is put back into operation.

## **6. Special commissioning conditions**

The extractor fitted to the automatic gas detection device may be manual or automatic.

If ALMA Turbocompt measuring systems TC50, TC80 and TC150 are fitted with an automatic gas detector with a manual extractor located between the pump and the meter, and operation stops because gas is detected in the gas pocket trap, the operator must evacuate the gas manually before measuring may be resumed.

If the gas extractor does not have an automatic valve, a notice must be clearly displayed beside it stating that the manual gas extraction valve must stay closed. The valve is for gas evacuation only and is opened under the operator's sole responsibility.

## **7. Special verification conditions**

The person(s) responsible for verifying the conformity of the ALMA Turbocompt measuring systems TC50, TC80 and TC150 must:

- a) examine the instrument to ensure conformity to the certified type
- b) verify compliance with the special conditions for installation and use. If required, check that the installation complies with the supply conditions file (see section 10 below)
- c) perform tests and examinations on the ALMA Adriane turbine meters DN 50-50, DN 80-80, DN 100-80 and DN 100-150, as described in evaluation certificate LNE-12393
- d) perform tests and examinations on the ALMA Microcompt+ electronic calculator-indicator as described in evaluation certificate LNE-13624
- e) check that the operating limits  $Q_{min}$  and  $Q_{max}$  (and  $T_{min}$  and  $T_{max}$ , if applicable) of the ALMA Microcompt+ electronic calculator-indicator are compatible with the metrological characteristics of the measuring system
- f) examine the installation to ensure conformity to the special installation conditions, and if applicable, check the correct operation of the alarm/shut-off devices which operate when installation conditions are not met
- g) in case of a multi-products measuring system, verify that the correction coefficient is applied (if applicable) for each product memorized in the ALMA Microcompt+ electronic calculator-indicator
- h) if the measuring system has an automatic gas detector with a manual extractor, check that it cannot operate when the cable between the electronic calculator-indicator and the gas detector is disconnected
- i) perform accuracy tests with the intended liquid at the minimum and maximum flowrates for the measuring system, and at an intermediate flowrate. If accuracy test at intermediate flowrate has not been performed with the meter in workshop, this test has to be performed with the measuring system,
- j) if required, perform an accuracy test for a pre-set quantity
- k) if required, check the accuracy of the temperature measurement used for a volume conversion (Pt 100 sensor)
- l) if required, check the calibration of the pressure control devices
- m) check that the operating characteristics of the automatic stop valve are compatible with the measuring system (in certain cases the minimum operating pressure may depend on the maximum flowrate of the installation)
- n) check that flow is interrupted when the power supply to the measuring system is cut, even if the pump is already operating.

## **8. Securing and sealings**

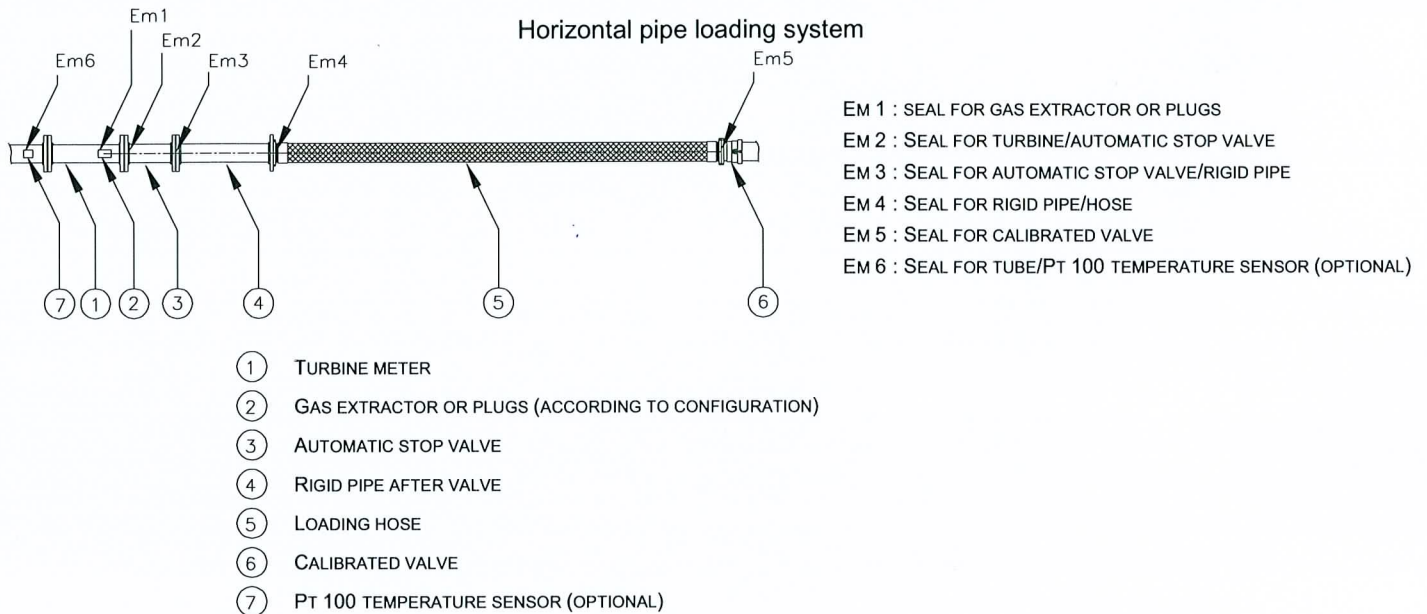
The metrological components of the measuring system

- ALMA Adriane turbine meter DN 50-50, DN 80-80, DN 100-80 or DN 100-150
- ALMA Microcompt+ electronic calculator-indicator
- Pt 100 temperature sensor (if used for volume conversion)

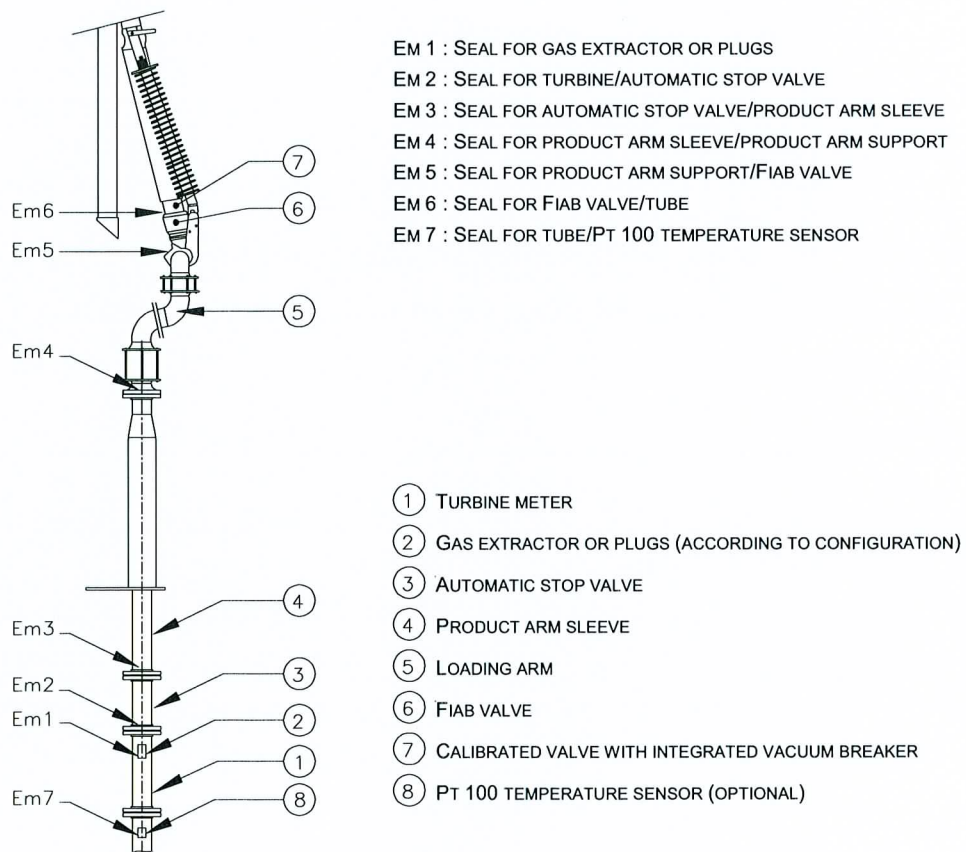
are sealed as specified in conformity evaluation certificates LNE-12393 and LNE-13624 respectively.

The measuring system is secured by means of threaded rods with lead seals, or seals on beaded wire, or any other sealing device providing equivalent security.

**Sealing plan for ALMA Turbocompt measuring systems  
TC50, TC80 and TC150**



**Top loading system**

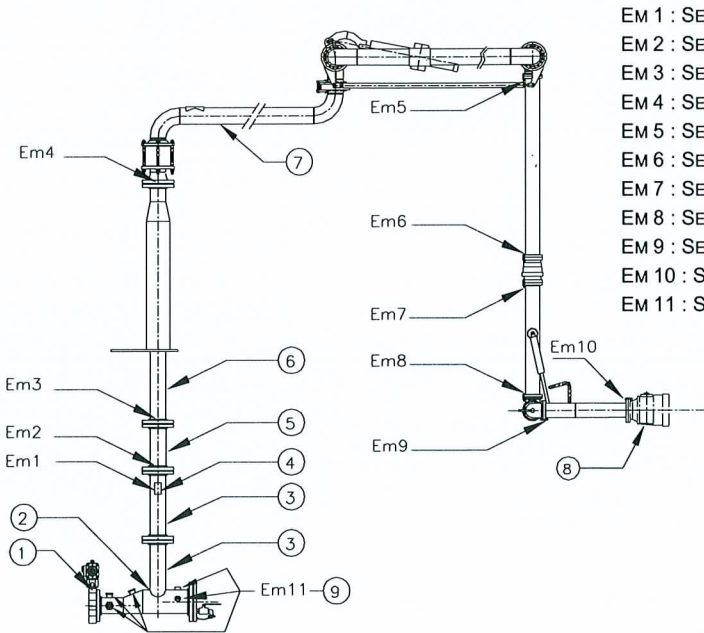


The sealing plans for ALMA Adriane turbine meters DN 50-50, DN 80-80, DN 100-80 and DN 100-150 and for the ALMA Microcompt+ electronic calculator-indicator are described in conformity evaluation certificates LNE-12393 and LNE-13624 respectively.



**Sealing plan for ALMA Turbocompt measuring systems  
TC50, TC80 and TC150**

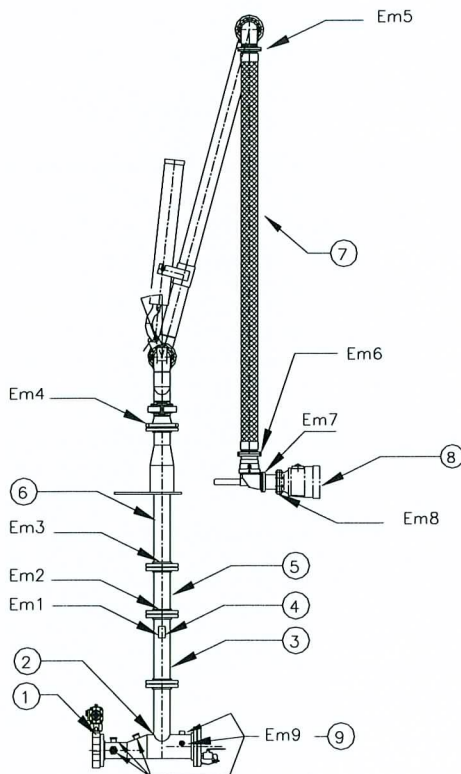
**Bottom loading system with rigid arm (CSE)**



- EM 1 : SEAL FOR GAS EXTRACTOR OR PLUGS
- EM 2 : SEAL FOR TURBINE/AUTOMATIC STOP VALVE
- EM 3 : SEAL FOR AUTOMATIC STOP VALVE/PRODUCT ARM SLEEVE
- EM 4 : SEAL FOR PRODUCT ARM SLEEVE/PRODUCT ARM SUPPORT
- EM 5 : SEAL FOR PRODUCT ARM SUPPORT/DOWN TUBE
- EM 6 : SEAL FOR DOWN TUBE/SWIVEL COUPLING
- EM 7 : SEAL FOR SWIVEL COUPLING/DOWN TUBE
- EM 8 : SEAL FOR DOWN TUBE/BALL PIVOT
- EM 9 : SEAL FOR BALL PIVOT/COUPLER TUBE
- EM 10 : SEAL FOR COUPLER TUBE/COUPLER WITH CALIBRATED VALVE
- EM 11 : SEAL FOR FILTER TEE/PT 100 TEMPERATURE SENSOR (OPTIONAL)

- ① FAST-CLOSING SHUTOFF VALVE
- ② FILTER TEE
- ③ TURBINE METER
- ④ GAS EXTRACTOR OR PLUGS (ACCORDING TO CONFIGURATION)
- ⑤ AUTOMATIC STOP VALVE
- ⑥ PRODUCT ARM SLEEVE
- ⑦ CSE LOADING ARM
- ⑧ COUPLER WITH CALIBRATED VALVE
- ⑨ PT 100 TEMPERATURE SENSOR (OPTIONAL)

**Bottom loading system with flexible arm (CFA)**



- EM 1 : SEAL FOR GAS EXTRACTOR OR PLUGS
- EM 2 : SEAL FOR TURBINE/AUTOMATIC STOP VALVE
- EM 3 : SEAL FOR AUTOMATIC STOP VALVE/PRODUCT ARM SLEEVE
- EM 4 : SEAL FOR PRODUCT ARM SLEEVE/PRODUCT ARM SUPPORT
- EM 5 : SEAL FOR PRODUCT ARM SUPPORT/HOSE
- EM 6 : SEAL FOR HOSE/BALL PIVOT
- EM 7 : SEAL FOR BALL PIVOT/COUPLER TUBE
- EM 8 : SEAL FOR COUPLER TUBE/COUPLER WITH CALIBRATED VALVE
- EM 9 : SEAL FOR FILTER TEE/PT 100 TEMPERATURE SENSOR (OPTIONAL)

- ① FAST-CLOSING SHUTOFF VALVE
- ② FILTER TEE
- ③ TURBINE METER
- ④ GAS EXTRACTOR OR PLUGS (ACCORDING TO CONFIGURATION)
- ⑤ AUTOMATIC STOP VALVE
- ⑥ PRODUCT ARM SLEEVE
- ⑦ CFA LOADING ARM
- ⑧ COUPLER WITH CALIBRATED VALVE
- ⑨ PT 100 TEMPERATURE SENSOR (OPTIONAL)



The sealing plans for ALMA Adriane turbine meters DN 50-50, DN 80-80, DN 100-80 and DN 100-150 and for the ALMA Microcompt+ electronic calculator-indicator are described in conformity evaluation certificates LNE-12393 and LNE-13624 respectively.

**Annex to EC type examination certificate  
LNE-22081 rev.0**

**9. Marking and inscriptions**

ALMA Turbocompt measuring systems TC50, TC80 and TC150 are fitted with a metrological data plate on which the statutory marking is displayed.

It must be mounted on a fixed support close to the measuring system and sealed at two points.

ENSEMBLE DE MESURAGE MEASURING SYSTEM			
 www.alma-alma.fr 47, rue de Paris 94470 BOISSY S/LEGER (Fr) Tél.: (33) 1 45 69 44 70 Fax.: (33) 1 45 69 16 02	Modèle Model	Type Type	N° de série Serial number
	Année Year		
Numéro de certificat Certificate number			
			
Classe d'environnement mécanique Mechanical environment class		Classe d'environnement électromagnétique Electromagnetic environment class	
Classe d'exactitude Accuracy class		Quantité mesurée minimale Minimum measured quantity	Litres Liters
Température min. Mini. temperature	°C	Température max. Max. temperature	°C
Débit min. Mini. flow rate	m <sup>3</sup> /h	Débit max. Max. flow rate	m <sup>3</sup> /h
Pression min. Mini. pressure	bar	Pression max. Max. pressure	bar
Liquides mesurés Measured liquids			
Marques Marks			

The flowrate and pressure ranges must be marked on the data plate, on the basis of the maximum flowrate reached in accuracy tests during initial verification on site.

**10. Supply conditions file**

A supply conditions file is compiled to ensure that the ALMA Turbocompt measuring system TC50, TC80 or TC150 is supplied in accordance with the special installation conditions.

The file must be completed as follows:

**10.1. Description of supply**

The description must include:

- a detailed plan specifying the length, height and diameter of all pipes, and the position of the various components (gate valves, feed valves, pumps, storage tank, additive pipe, extractor, etc.)
- the characteristics of the pumps (NPSH curve, maximum flowrate).

**10.2. Product characteristics**

Density, viscosity and saturation vapour pressure in operating conditions must be specified for each product used.

**10.3. Hydraulic calculations**

This section must contain calculations demonstrating compliance with the supply conditions specified in the "Special installation conditions" section of this certificate.

The calculations may be performed using appropriate software. In this case the data entered in the software must be clearly specified.

The calculation results may be presented in the form of a table indicating:

- the input and output pressure for each joint

- available NPSH with regard to the NPSH required for each pump
- the minimum operating height for each storage tank.

**10.4. Devices ensuring minimum operating level**

This section must contain a description of the devices which block the measuring system when the level of the products in the storage tanks reaches the minimum operating level.

The devices may be level detectors connected to the pump, pressure switches positioned upstream of the pump, or any equivalent device.

**10.5. Verification of conformity**

Verification of the conformity of the measuring systems covered by this certificate must encompass:

- conformity of the installation to the supply conditions file
- the data used for the hydraulic calculations
- satisfactory operation of the devices described in the previous section.

Following these checks, the file must be stamped by the body responsible for verification.